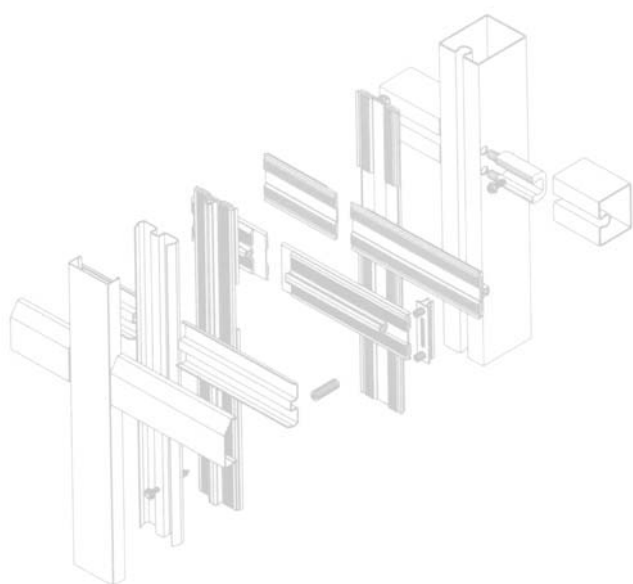


### Sistema de muro cortina y cubierta autoportante

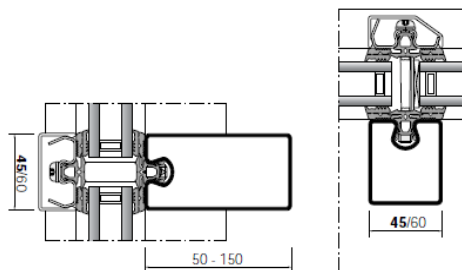
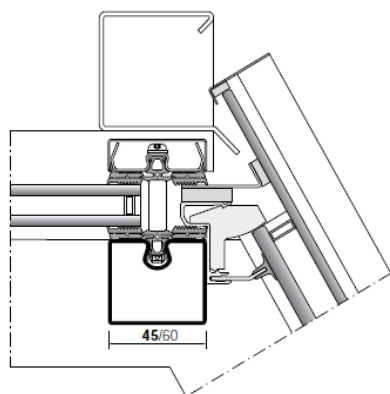
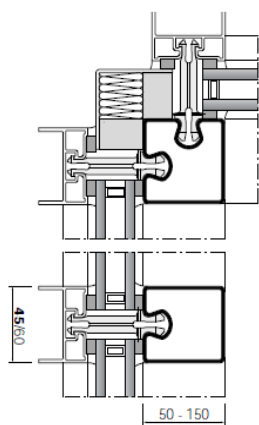


El sistema Forster Thermfix Vario es una retícula de montantes y travesaños de aislamiento térmico basada en el sistema de acristalamiento con juntas de EPDM.

La función de soporte la asumen los perfiles de acero o acero inoxidable dispuestos en forma de retícula en la zona interior.

El sistema se caracteriza por anchos muy estrechos (45 ó 60 mm de masa vista) y un excelente aislamiento térmico.

Grosores de acristalamiento enter 15 y 35 mm, grosores especiales 3-14 ó 36-60 mm.



## Características técnicas

### Material básico

- Acero bruto
- Acero galvanizado (GV/GC).
- Acero inoxidable 1.4301 (AISI304), calidad de superficie: pulida (grano 220 / 240).

### Estética / Dimensiones

- Ancho 45 mm. con profundidades estructurales o módulos de :  
50/75/90/110/130/150 mm.
- Ancho 60 mm. con profundidades estructurales o módulos de :  
50/75/90/110/130/150 mm.

### Elaboración

- Elaboración extremadamente económica.
- Conexiones entre montante y travesaños soldada o con conectores mecánicos (racords).

### Aislamiento térmico (EN 10077-2)

- Valores  $U_f$  hasta 1.5 W/m<sup>2</sup> (K)

### Aislamiento acústico (EN 140-3)

- Atenuación acústica 45 dB

### Permeabilidad al aire (EN 12152)

- Clase AE

### Estanqueidad al agua ( EN 12154)

- Presión de agua (>600Pa) RE<sub>1200</sub>

### Resistencia al impacto (EN 14019)

- Clases I5/E5

### Anti-robo- resistencia a la efracción (ENV 1627)

- Clases WK 1/2

### Resistencia a la carga de viento (EN 13116)

- Carga admisible 1,25 kN/m<sup>2</sup>
- Carga de seguridad 1,875 kN/m<sup>2</sup>

### Resistencia al Fuego (DIN 4102-13)

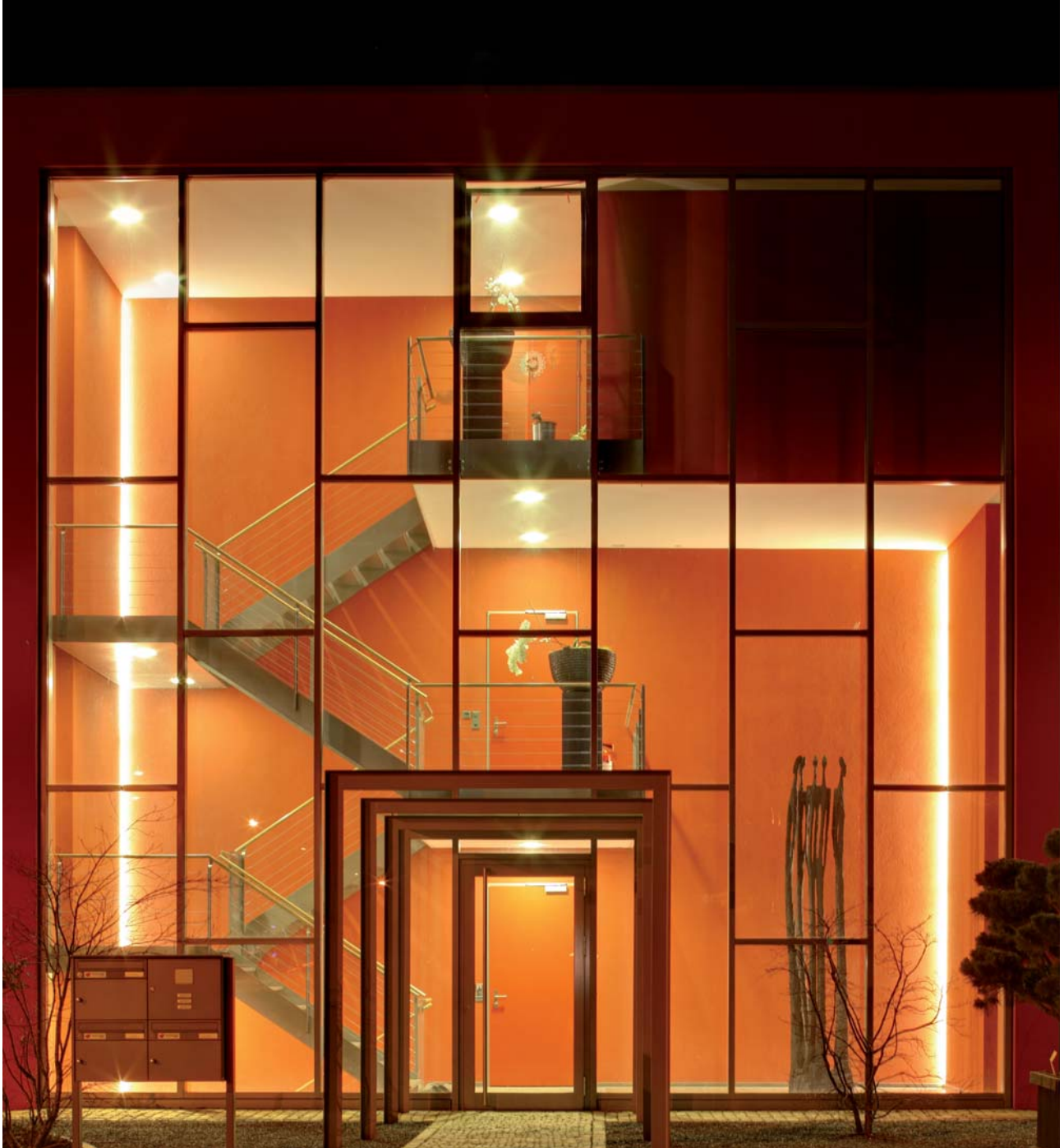
EI30/60/90



MARCADO CE  
según la norma EN 13830 : 2003-09  
norma de referencia: EN 12153, EN 12155,  
EN 12179, EN 14019, ENV 13050



# forster



# forster

